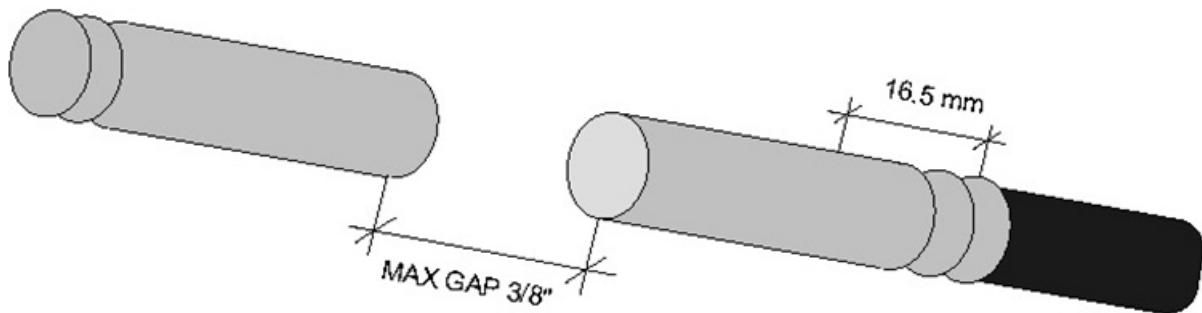


P3 Booster



Peso explosivo
650 mg. HMX

Largo Total
34.85 mm

Diámetro Exterior
6.42 mm

Diámetro Interior
5.5 mm

Material del protector
Aluminio

Aplicaciones:

Un explosivo secundario, HMX, incrementalmente cargado en un protector de aluminio. Cada incremento utiliza una densidad específica, maximizando las capacidades de donante / receptor, permitiendo la transferencia bi-direccional de una señal explosiva entre secciones de cañones.

El uso del EP3 es altamente efectivo en conjunto con cuerdas de bajo encogimiento, en sistemas de perforaciones que empleen transmisión a través del intermedio.

Se recomienda la aplicación del Booster dentro del rango normal de operación del HMX. No se recomienda el uso de este producto en sistemas expuestos a condiciones de pozo.